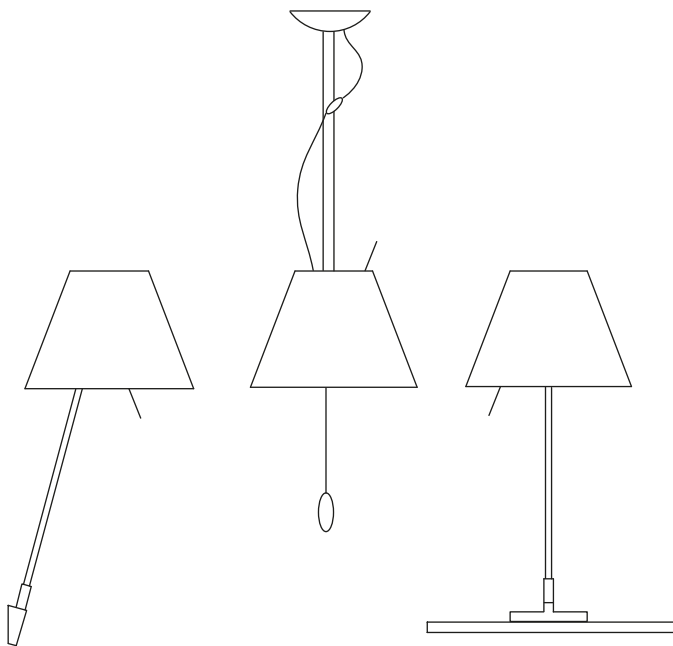


COSTANZINA

design Paolo Rizzatto

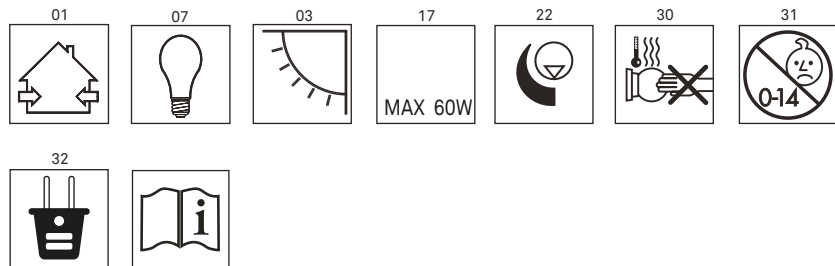


**LUCE
PLAN**

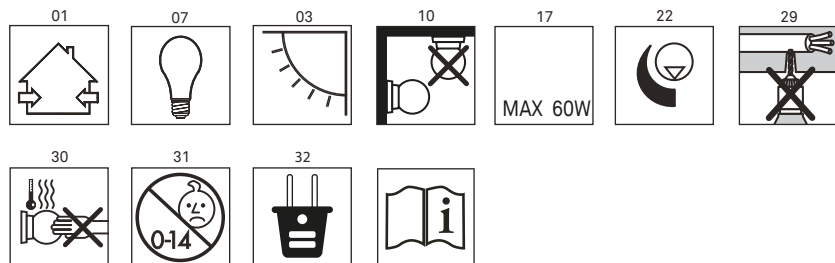
D13pi.



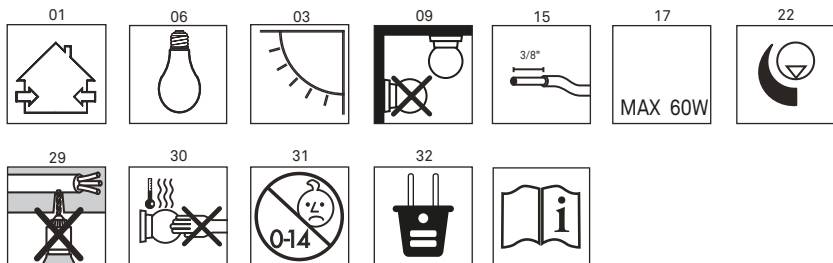
D13 pi.c. - D13 pi - D13 pi.pt.



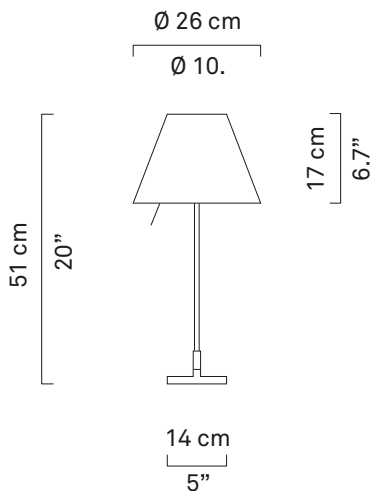
D13 a.pi.



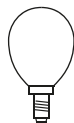
D13 s. pi.



D13 pi.c. - D13 pi.



kg 1,4 kg **lb** 3 lb



60W G16½
soft white
candelabra base

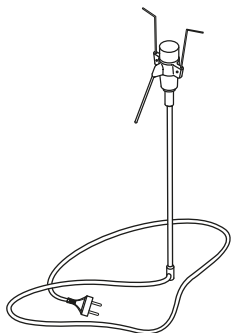
D13 pi.c.



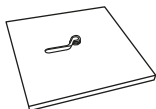
a



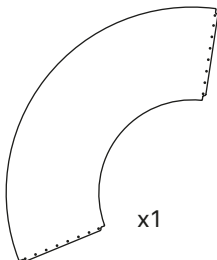
b



x1



x1



x1



x2

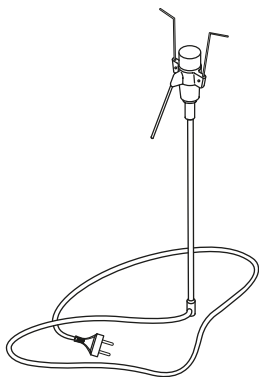
D13 pi.



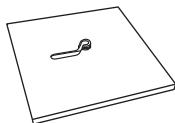
a



b



x1

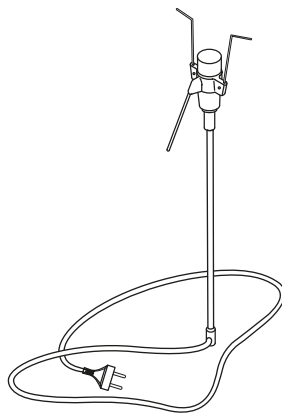
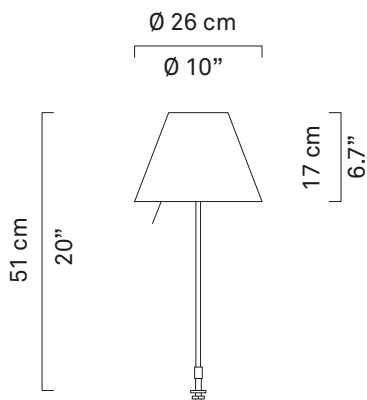


x1

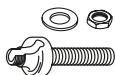


x2

D13 pi. pt.



x1



x1



x2

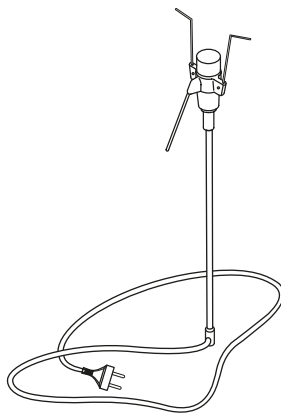
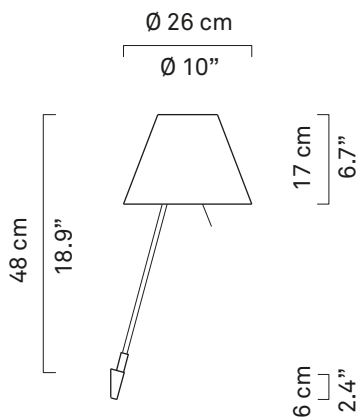
kg 0,7 kg

lb 1.5 lb



60W G16½
 soft white
 candelabra base

D13 a. pi.



x1



x1



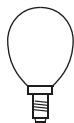
x1



x2

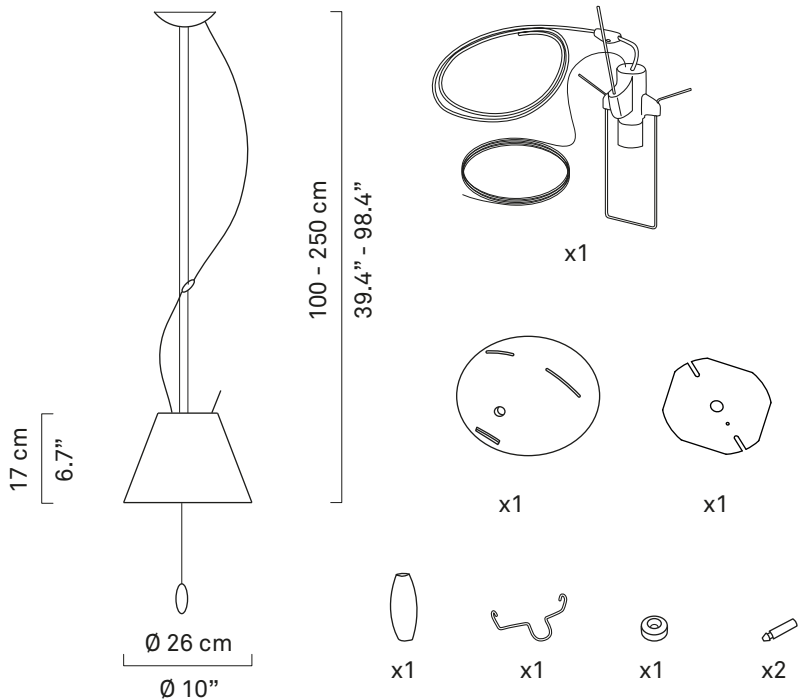
kg 0,7 kg

lb 1.5 lb

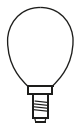


60W G16½
soft white
candelabra base

D13 s. pi.

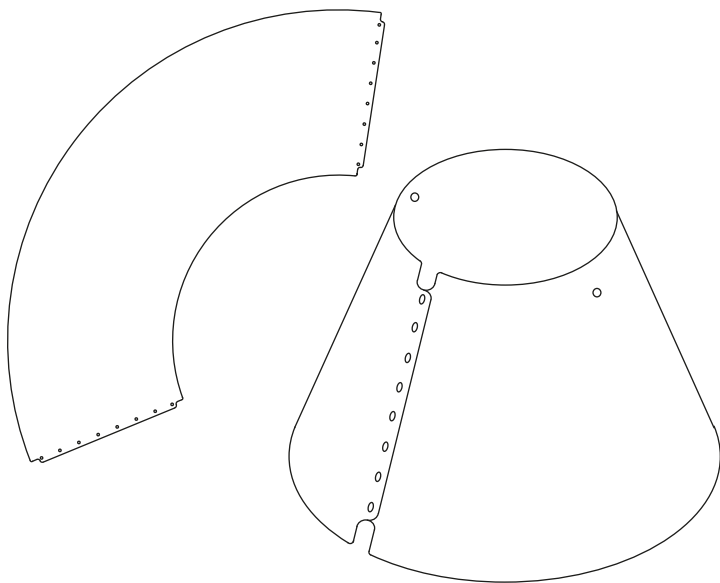


kg 0,5 kg **lb** 1.1lb

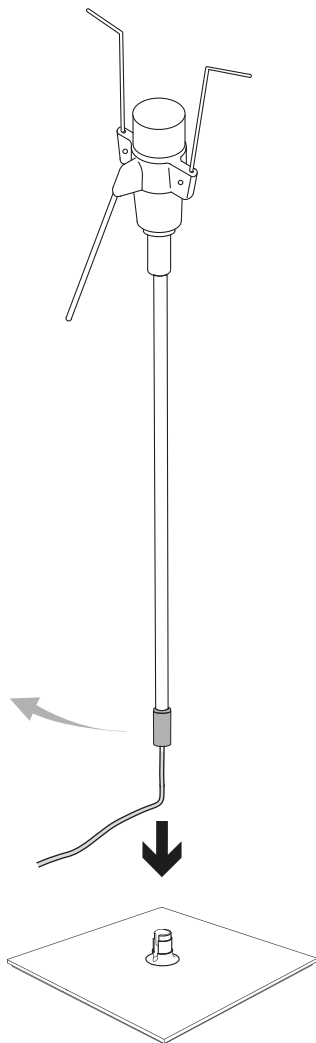
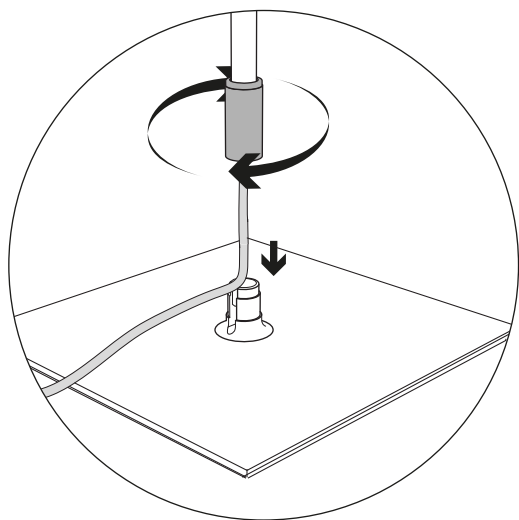


60W G16½
soft white
candelabra base

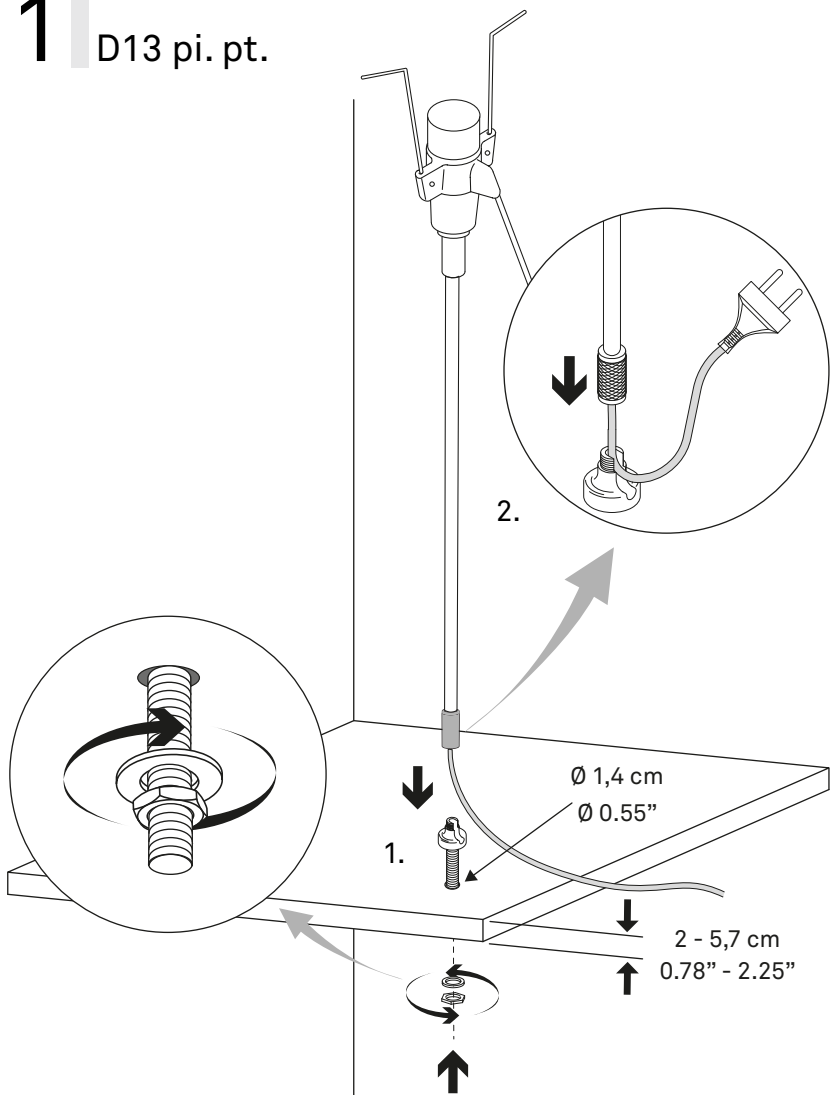
D13pi/1



1 D13 pi. - D13 pi.c.

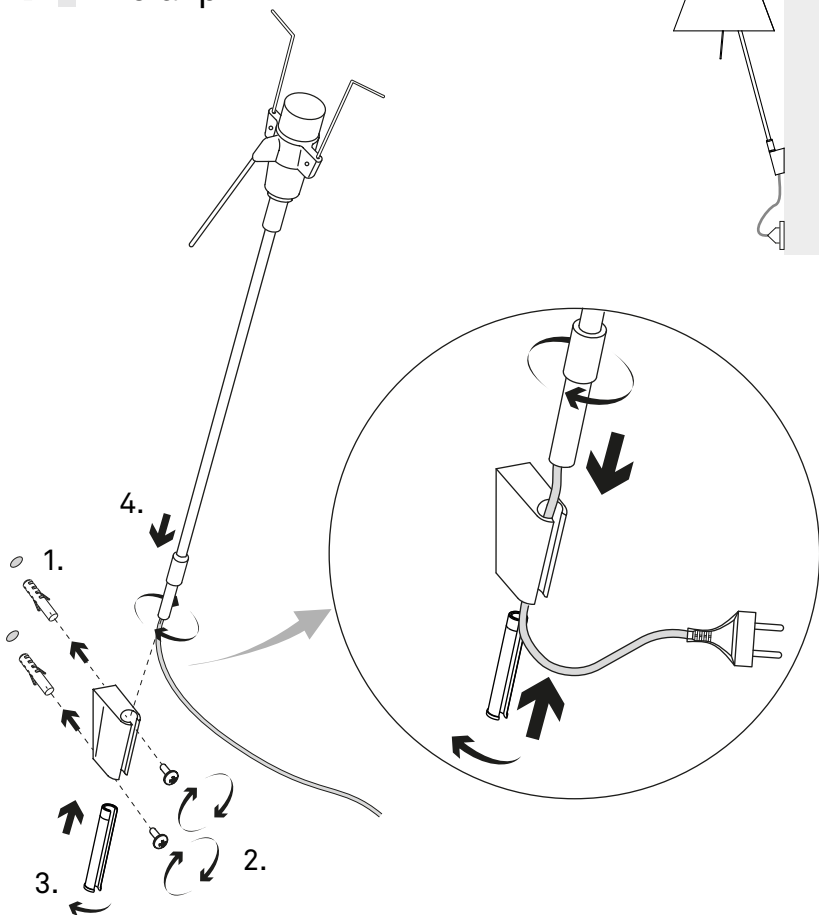


1 D13 pi. pt.



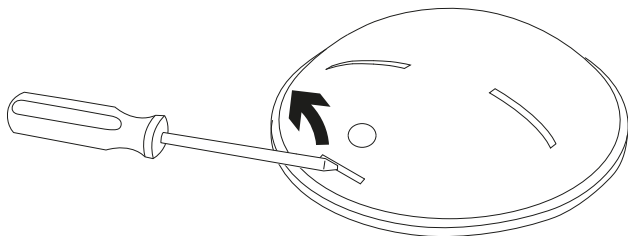
1

D13 a. pi.

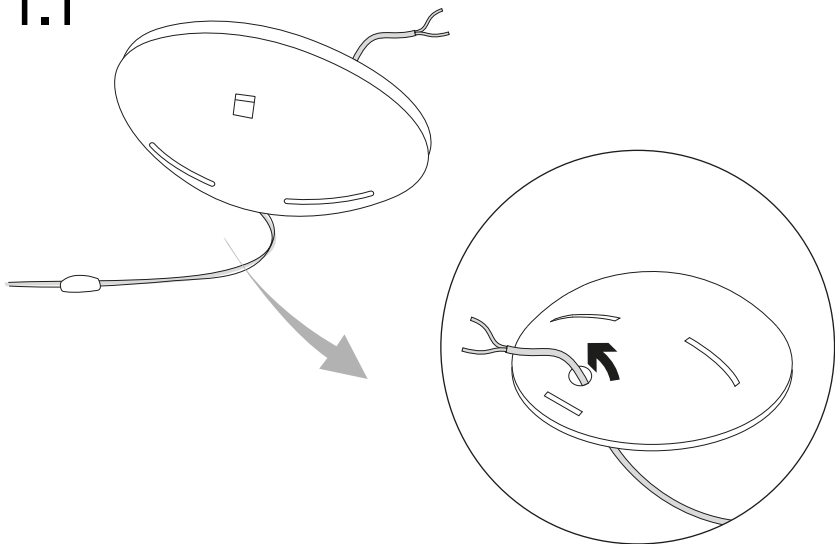


1

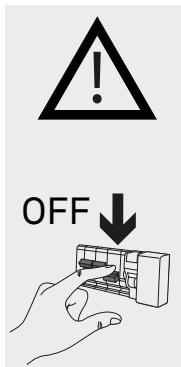
D13 s. pi.



1.1



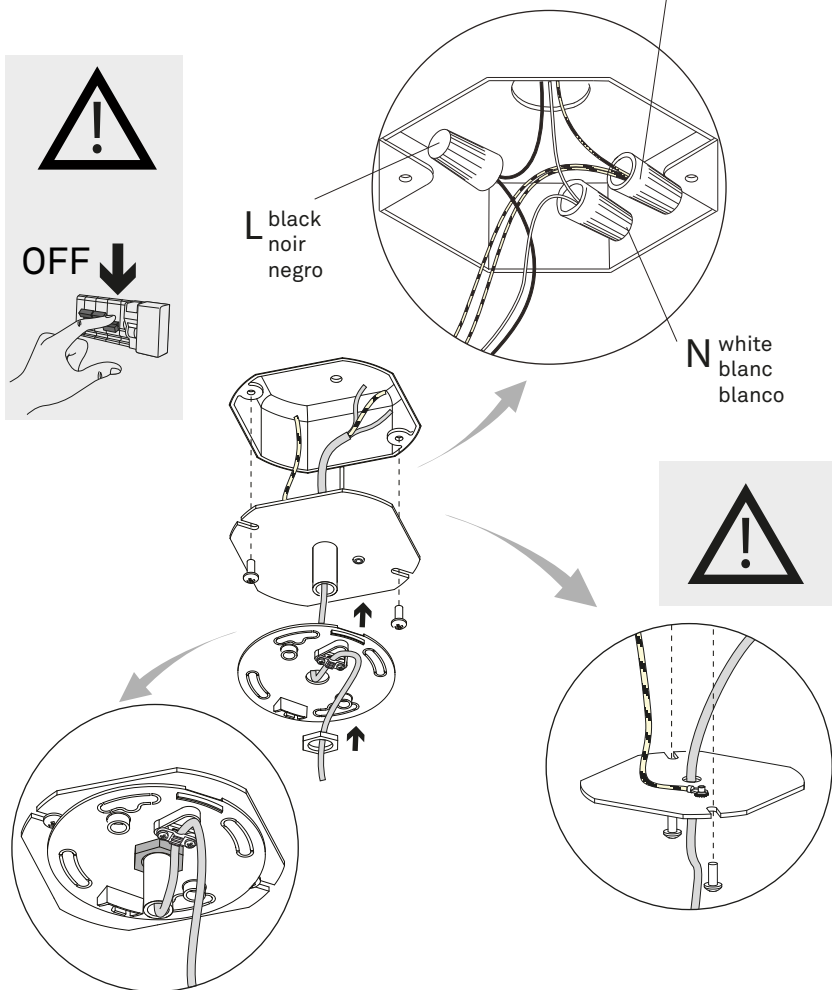
1.2



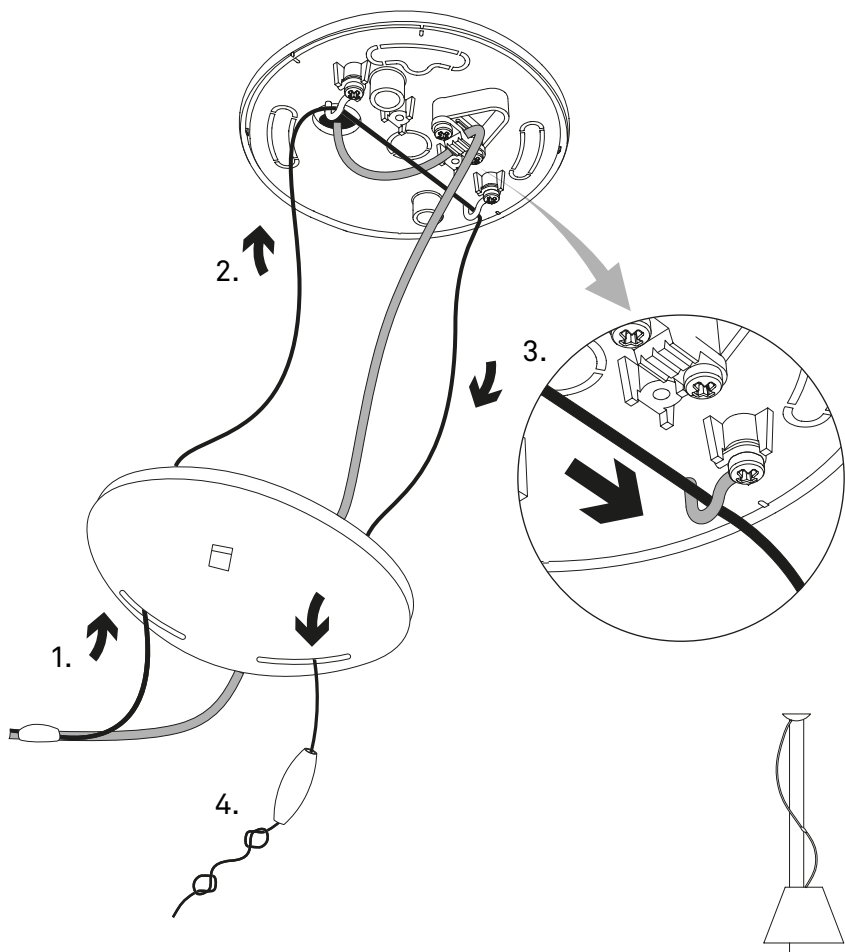
⊕ yellow/green
jaune/vert
amarillo/verde

L black
noir
negro

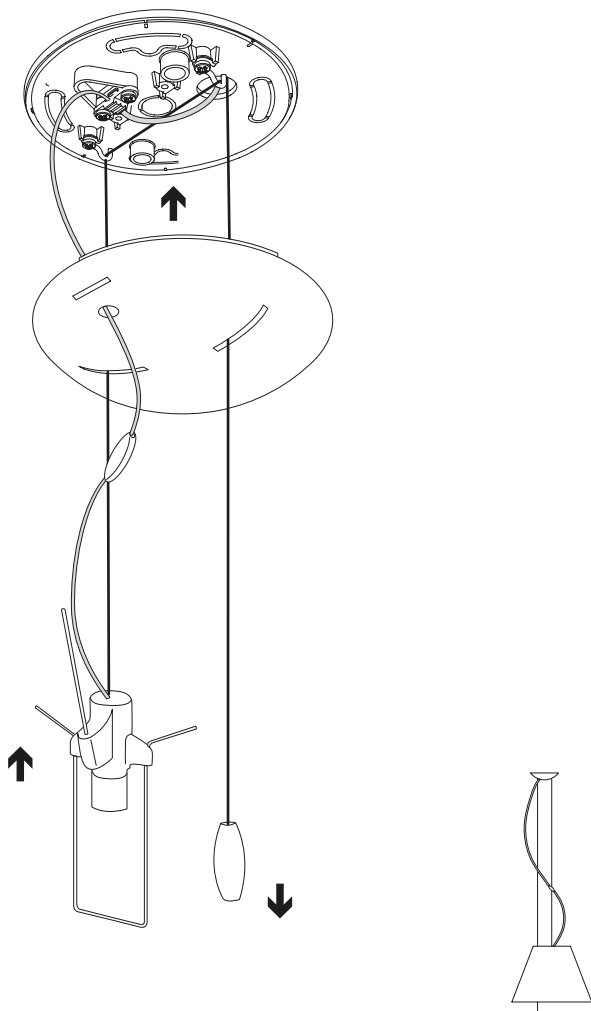
N white
blanc
blanco



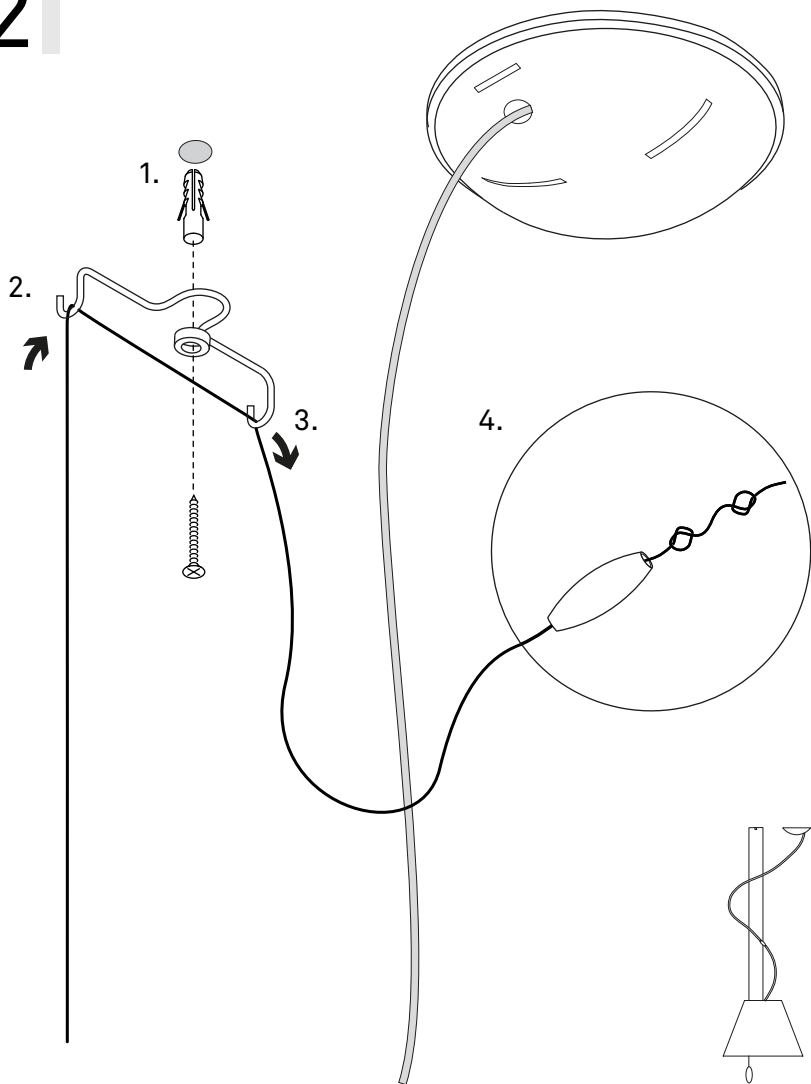
2



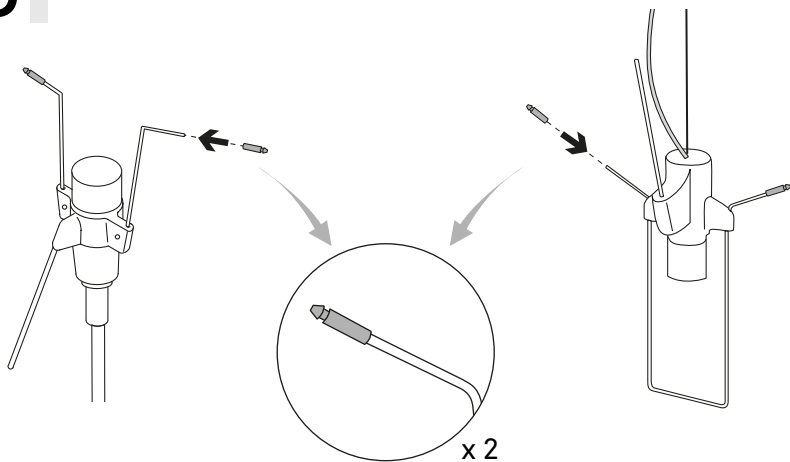
2.1



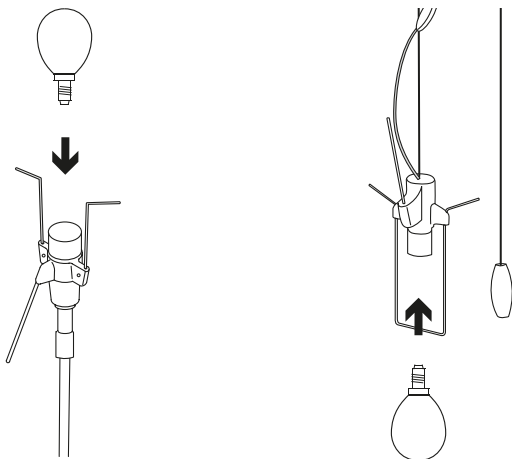
2



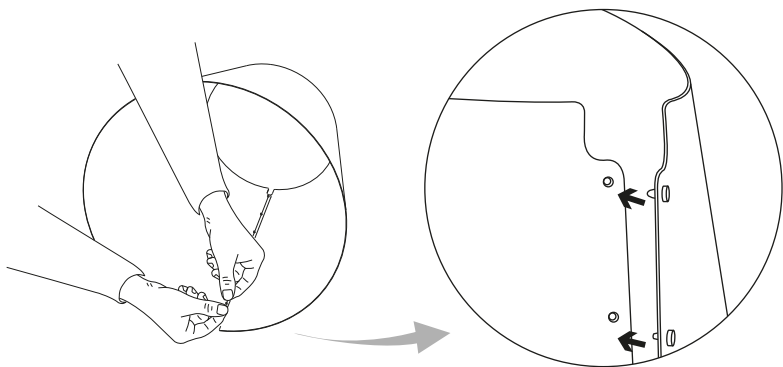
3



3.1

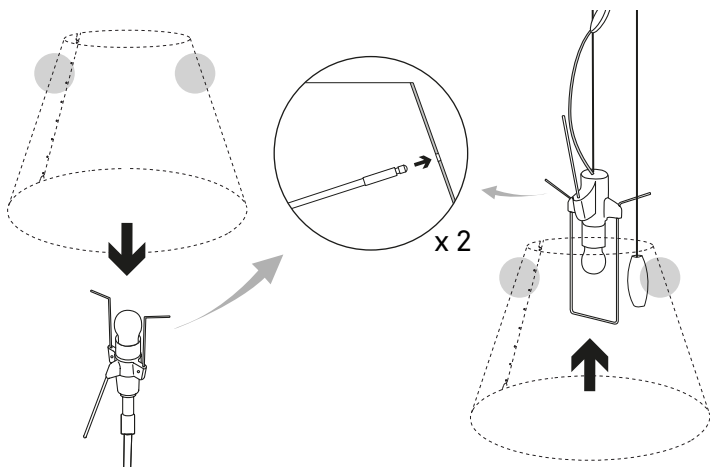


3.3

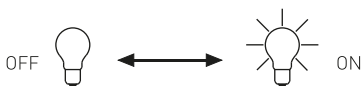
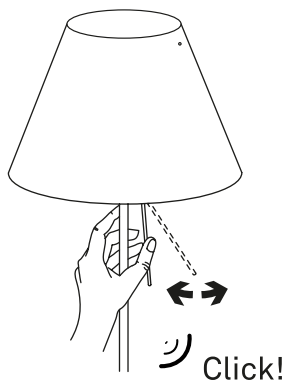


(D13pi/1)

3.4

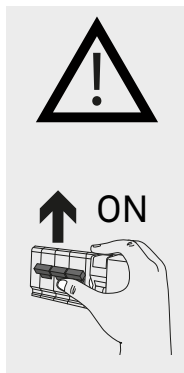
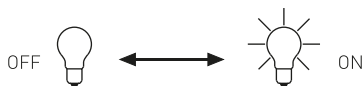
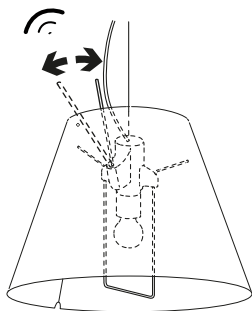


D13pi.c.-D13pi-D13pi.pt.-D13a.pi.

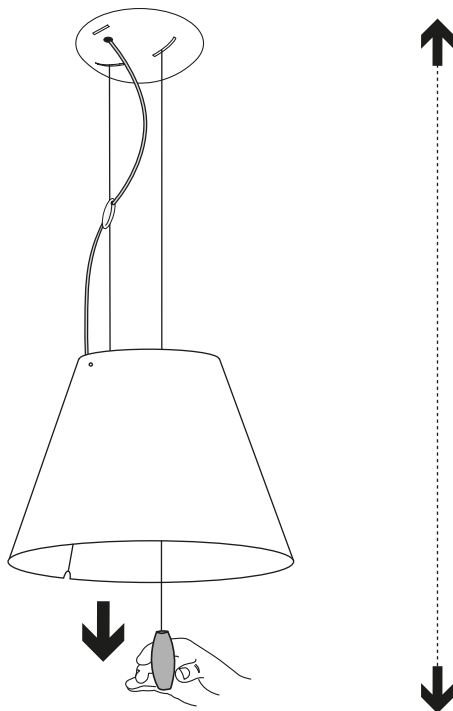


D13 s. pi.

Click!



D13 s. pi.





www.luceplan.com

D130I0116