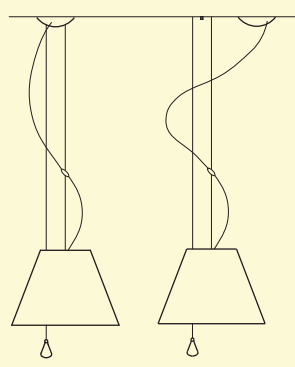


(costanza)



design
paolo rizzato

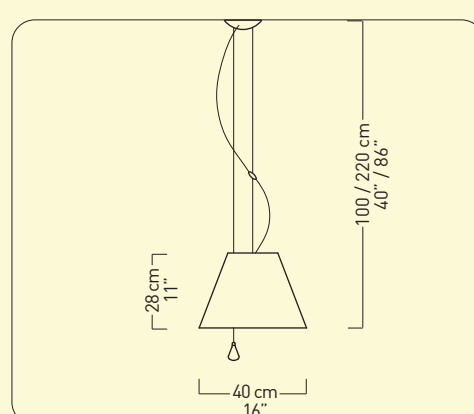
Description

Rise and fall suspension to be equipped with E26 opal incandescent bulb, max 150 W. Interchangeable shade of coloured polycarbonate. The lamp can be hanged on any point of the ceiling and independent from the electrical outlet. Height is adjustable thanks to the counterweight. On-Off switching is controlled by wall-switch that can be also equipped with dimmer for luminous intensity regulation. The lamp is supplied with cables arranged for rooms 146" high. Between the working top and the shade a distance of 30" is recommended. **Warning: disconnect power before installation. Adjust height only when the lamp is off.**

Suspension et va-et-vient avec douille E26 pour ampoule incandescente max 150 W opaline. Abat-jour interchangeable en polycarbonate coloré. Elle peut être installée dans n'importe quelle partie du plafond sans avoir besoin de prévoir une prise. Possibilité de régler la hauteur par le va-et-vient. Allumage et extinction grâce à un interrupteur général qui peut être équipé d'un dimmer. La suspension est équipée de câbles prédisposés pour pièces avec une hauteur jusqu'à 146". La distance conseillée entre le plan de travail et l'abat-jour est d'environ 30". **Avertissement: déconnecter l'alimentation avant l'installation. Ne régler la hauteur que lorsque la lampe est éteinte.**

Las lámparas de techo con altura regulable llevan una bombilla incandescente E26 de vidrio opalino de 150 W máximo. Pantalla intercambiable de policarbonato de colores. La lámpara se puede colgar desde cualquier punto del techo e independientemente del lugar donde se encuentre la salida de los cables de alimentación. Se puede regular la altura gracias al contrapeso. El encendido/apagado se controla mediante un interruptor ubicado en la pared al que también se le puede agregar un regulador de intensidad de la luz. La lámpara está equipada con cables para habitaciones de una altura de 146". Se recomienda dejar una distancia de 30" entre el plafón y la pantalla. **Advertencia: cortar el suministro eléctrico antes de la instalación. Regular la altura únicamente cuando la lámpara esté apagada.**

D13 sa.s. Suspension with centred ceiling rose Va-et-vient avec rosace centree Suspensión desde un plafón centrado

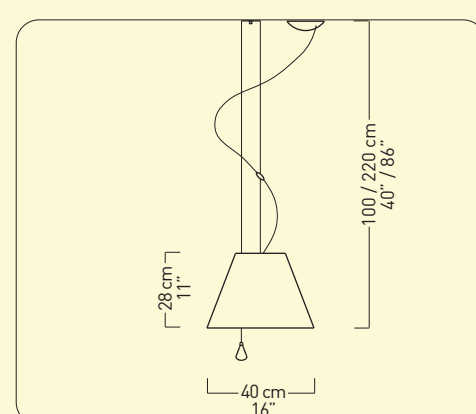


Hanging point coincides with the electrical connection.

Le point de suspension coïncide avec la connexion électrique.

El punto de suspensión coincide con la conexión eléctrica.

D13 sa.s. Suspension with off-centre ceiling rose Va-et-vient avec rosace decentree Suspensión desde un plafón separado

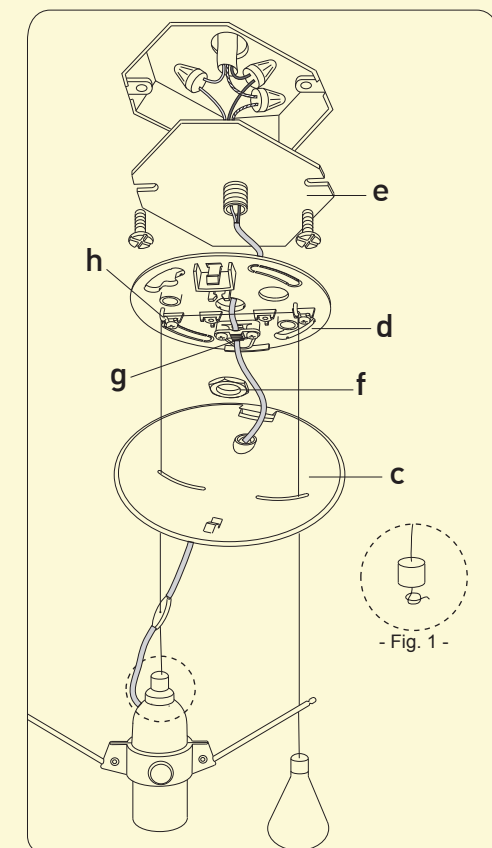


Hanging point is independent from the electrical connection.

Le point de suspension est indépendant de la connexion électrique.

El punto de suspensión es independiente de la conexión eléctrica.

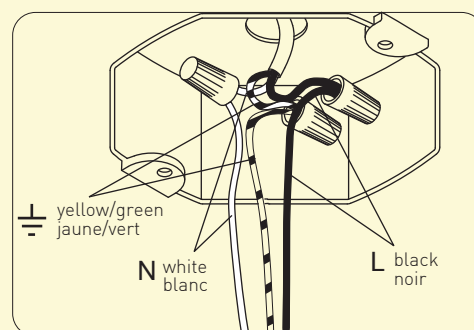
Mounting with centred ceiling rose Montage avec rosace centree Montaje con plafón centrado



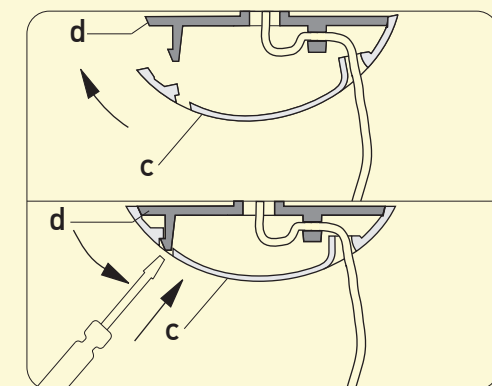
Set the cord length and let it go through the holes of the ceiling rose **(c)** and of the plate **(d)**, then through the cross-bar **(e)**. Connect the cord by respecting polarities as shown in the illustration below. Fix the cross-bar to the recessed box by both screws, fix the plate **(d)** to the cross-bar by means of a nut **(f)**. Tighten the fastener **(g)**. Let the nylon cable go through one of the ceiling rose slots **(i)**, lay it on both hooks **(h)** and then in the other ceiling rose slot. Insert the second metal cap, knot the nylon cable as described in (Fig. 1) and screw it to the counterweight. **Warning:** after installation, check knot tightness inside the hood.

Régler la longueur du câble et le faire passer à travers les trous de la rosace **(c)** et de la plaque en métal **(d)**, puis à travers la traverse **(e)**. Connecter le câble en respectant les polarités indiquées sur le schéma. Fixer la traverse au boîtier encastré à l'aide de deux vis; fixer la plaque en métal **(d)** à la traverse à l'aide d'un écrou **(f)**. Serrer la pièce de fixation **(g)**. Faire passer le cordon en nylon à travers une des fentes de la rosace **(c)**, le disposer sur les deux crochets **(h)** et le faire passer ensuite par l'autre fente de la rosace. Introduire le second capuchon métallique, nouer le cordon en nylon comme montré sur la (Fig. 1) et le visser au contrepoids. **Attention:** une fois l'installation finie, s'assurer de la tenue du nœud à l'intérieur du capuchon.

Establecer la longitud del cable y pasarlo por los orificios del plafón **(c)** y de la plancha metálica **(d)**, y luego a través de la barra cruzada **(e)**. Conectar el cable respetando la polaridad tal como se muestra en la figura a continuación. Fijar con ambos tornillos la barra cruzada a la caja embudida; fijar la plancha metálica **(d)** a la barra cruzada con una tuercia **(f)**. Ajustar el sujetador **(g)**. Pasar el cordón de nylon a través de una de las ranuras **(c)** del plafón, colocarlo sobre ambos ganchos **(h)** y luego pasarlo por la otra ranura del plafón. Colocar el segundo casquillo metálico, anudar el cordón como se describe en (Fig. 1) y atornillarlo al contrapeso. **Atención:** al terminar la instalación asegurarse de que el nudo se traben en el interior del capuchón.



Mounting ceiling rose Montage de la rosace Montaje del plafón

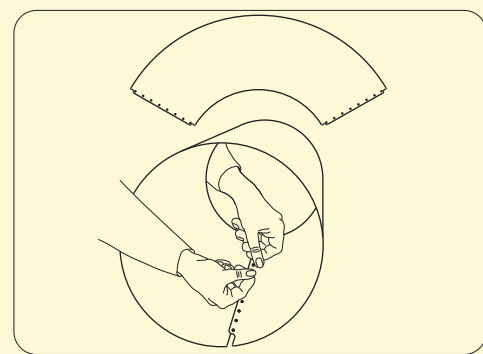


Connect the cord to the clamp and fix the clip-on ceiling rose **(c)** to the plate **(d)**.

Après avoir relier l'alimentation à la borne, fixer la rosace **(c)** à la plaque **(d)** avec la fermeture par dé clic.

Conectar el cable a la abrazadera y fijar el plafón con clip **(c)** a la plancha **(d)**.

Mounting the shade Montage de l'abat-jour Montaje de la pantalla

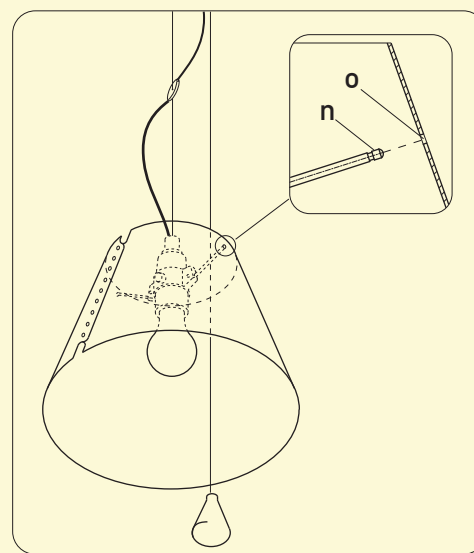


Remove the protective film from both sides of the shade. Lay edge of shade flat, small nails facing upward. Starting from the middle, push nails into holes one by one. Make sure that the reflecting, white side of the shade faces inward.

Enlever la pellicule de protection de chaque côté de l'abat-jour. Poser à plat sur une table l'extrémité avec les petits clous tournés vers le haut et poussez-les par pression, un à un, dans les trous, en commençant par le milieu. S'assurer que l'apartie blanche brillante reste à l'intérieur.

Retirar la película protectora de los lados de la pantalla. Extender el borde de la pantalla con las pequeñas pestañas hacia arriba. Introducir las pestañas de una en una en los orificios, comenzando por el medio. Asegurarse de que la parte blanca se quede en el interior.

Placing the shade Mise en place de l'abat-jour Colocación de la pantalla

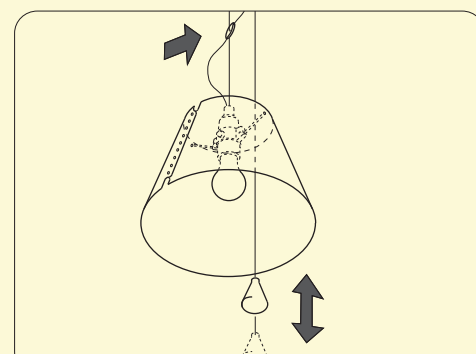


Lay shade on the rod notches **(n)** in coincidence with both holes **(o)**. Place the side with nails opposite the switch.

Placer l'abat jour dans les encoches des tiges **(n)** en correspondance des trous **(o)**. Orienter le côté avec agrafes à l'opposé de l'interrupteur.

Ubicar la pantalla sobre las muescas de la varilla **(n)** de manera que coincida con ambos orificios **(o)**. Colocar el lado con las pestañas del lado opuesto al interruptor.

Adjustment Reglage Regulación



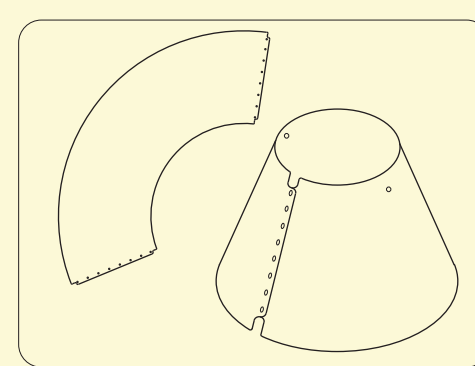
For rise and fall adjustment move the counterweight. To adjust the shade operate on the olive-shaped guide.

Pour régler la hauteur du va-et-vient, agir sur le contrepoids. Pour régler l'abat-jour, agir sur le guide-câble en forme d'olive.

Para subir y bajar la lámpara mover el contrapeso. Para regular la pantalla utilizar el accesorio en forma de aceituna.

Accessories Accessoires Accessorios

D13 / 1 shade / abatjour / pantalla

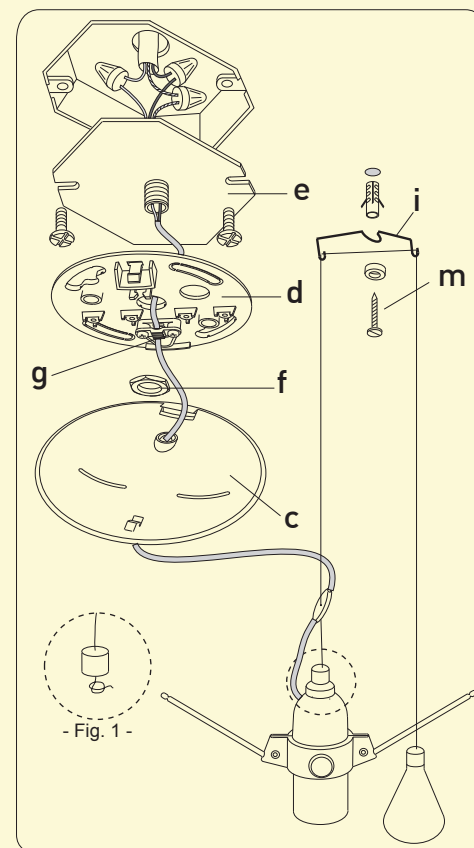


Shade of silk-screened polycarbonate available in white, blue, orange, red, ivory or pistachio colour. To clean the shade use only a wet, soft duster.

Abatjour en polycarbonate sérigraphié dans les couleurs suivantes: blanc, bleu, orange, rouge, ivoire, pistache. Pour nettoyer l'abat-jour, utiliser un chiffon souple et humide.

Pantalla de policarbonato estampado disponible en colores blanco, marfil, azul, naranja, rojo o pistacho. Para limpiar la pantalla utilizar un paño de limpieza suave y húmedo.

Mounting with separate ceiling rose Montage avec rosace decentree Montaje con plafón separado



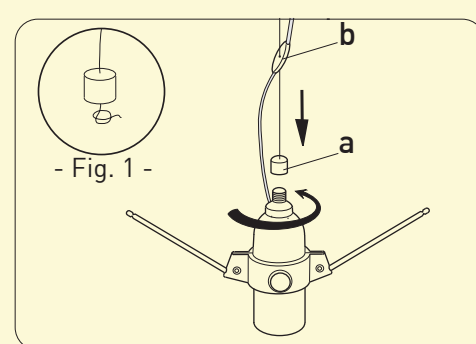
Set the cord length and let it go through the holes of the ceiling rose **(c)** and of the plate **(d)**, then through the cross-bar **(e)**. Connect the cord by respecting polarities as shown in the illustration below. Fix the cross-bar to the recessed box by means of two screws, fix the plate **(d)** to the cross-bar by means of a nut **(f)**. Tighten the fastener **(g)**. Fix the hook **(i)** to the ceiling by screw **(m)**. Lay the nylon cable on both hook ends **(h)**. Insert the second metal cap, knot the nylon cable as described in (Fig. 1) and screw it to the counterweight. **Warning:** after installation, check knot tightness inside the hood.

Régler la longueur du câble et le faire passer à travers les trous de la rosace **(c)** et de la plaque en métal **(d)**, puis à travers la traverse **(e)**. Connecter le câble en respectant les polarités indiquées sur le schéma. Fixer la traverse au boîtier encastré à l'aide de deux vis; fixer la plaque en métal **(d)** à la traverse à l'aide d'un écrou **(f)**. Serrer la pièce de fixation **(g)**. Fixer le crochet **(i)** au plafond avec une vis **(m)**. Disposer le cordon en nylon sur les deux extrémités du crochet **(h)**. Insérer le second capuchon métallique, nouer le cordon en nylon comme montré sur la (Fig. 1) et le visser au contrepoids. **Attention:** une fois l'installation finie, s'assurer de la tenue du nœud à l'intérieur du capuchon.

INDEX INDEX INDICE

02	Description / Description / Descripción	08	Mounting with separate ceiling rose Montage avec rosace decentree Montaje con plafón separado
03	Suspension with centred ceiling rose Va-et-vient avec rosace centree Suspensión desde un plafón centrado	10	Mounting ceiling rose Montage de la rosace Montaje del plafón
	Suspension with off-centre ceiling rose Va-et-vient avec rosace decentree Suspensión desde un plafón separado		Mounting the shade Montage de l'abat-jour Montaje de la pantalla
04	Accessories / Accessoires / Accesorios	11	Placing the shade Mise en place de l'abat-jour Colocación de la pantalla
	shade / abat-jour / pantalla		Adjustment Reglage Regulación
05	Mounting / Montage / Montaje	12	Warning / Attention
	Fixing the nylon cable Fixation du câble nylon Fijar el cordón de nylon	13	Advertencia
06	Mounting with centred ceiling rose Montage avec rosace centree Montaje con plafón centrado		

Fixing the nylon cable Fixation du câble nylon Fijar el cordón de nylon



Set nylon cable height. Insert cable into one of the metal caps **(a)** and knot the end (Fig. 1). Screw the cap to the lampholder and let the nylon cable go through the olive-shaped guide **(b)**. **Warning:** check knot tightness inside the hood.

Déterminer la longueur du câble en nylon et l'enfiler dans un des deux capuchons métalliques **(a)** et faire un noeud aux bouts (Fig. 1). Visser le capuchon sur la douille et enfiler le nylon dans le guide-**(b)**. **Attention:** s'assurer de la tenue du nœud à l'intérieur du capuchon.

Establecer la altura del cordón de nylon. Colocar el cordón en uno de los casquillos metálicos **(a)** y anudar el extremo final (Fig. 1). Atornillar el casquillo al portalámpara y pasar el cable por el accesorio en forma de aceituna **(b)**. **Atención:** asegurarse de que el nudo se traben en el interior del capuchón.

WARNING ATTENTION ADVERTENCIA

THE SAFETY OF THE APPLIANCE IS GUARANTEED ONLY IF THESE INSTRUCTIONS ARE FULLY RESPECTED, BOTH DURING INSTALLATION AND USE; THEREFORE KEEP THEM IN A SAFE PLACE. THE MANUFACTURER CANNOT BE HELD RESPONSIBLE FOR ANY MATERIAL OR PHYSICAL DAMAGE DERIVING FROM IMPROPER USE OF THE APPLIANCE. IN CASE OF DOUBT, CONSULT A TECHNICIAN.

INSTALLATION
For installation and whenever work is to be done on the appliance, make sure that the power has been switched off! Pay attention not to damage the power cable. If the cable is damaged, it should be replaced exclusively by qualified and authorized personnel, by using original spare parts. Do not use the fixture if damaged. After reading the instructions, if you still have doubts, contact the reseller before assembling the appliance.

CLEANING OF THE APPLIANCE
To clean the fixture, use only a damp cloth after disconnecting the appliance. Reconnect only when the appliance is dry.

REPLACEMENT OF BULBS
Use only the type of bulb shown and never exceed the maximum power stated.

LA SÉCURITÉ DE L'APPAREIL N'EST GARANTIE QUE SI CES INSTRUCTIONS SONT RESPECTÉES LORS DE L'INSTALLATION ET DE L'UTILISATION; IL EST PAR CONSÉQUENT NÉCESSAIRE DE LES CONSERVER SOINIEUSEMENT. LE FABRICANT DÉGAGE TOUTE RESPONSABILITÉ EN CAS DE DÉGATS MATÉRIELS OU CORPORELS DUS À UN USAGE INCORRECT DE L'APPAREIL. EN CAS DE DOUTE, IL EST CONSEILLÉ D'ADRESSER À UN TECHNICIEN.

INSTALLATION
Lors de l'installation et pour toute intervention sur l'appareil, s'assurer que le courant électrique ait été coupé! Si le câble de cet appareil est défectueux, il doit être remplacé uniquement par du personnel compétent et agréé par le constructeur de l'appareil en utilisant la pièce détachée originale. Si vous avez encore des doutes après avoir lu ces instructions, contactez le revendeur avant de monter l'appareil.

NETTOYAGE DE L'APPAREIL
Pour le nettoyage, utiliser seulement un chiffon humide après avoir débranché l'appareil. Attendre que l'appareil soit sec, avant de le raccorder au réseau d'alimentation.

FOURNITURE ET REMPLACEMENT DES AMPOULES
N'utiliser que le type d'ampoules indiqué; ne jamais dépasser la puissance maximale prescrite.

LA SEGURIDAD DEL DISPOSITIVO SE GARANTIZA ÚNICAMENTE SI DURANTE LA INSTALACIÓN Y EL USO, SE OBSERVAN ESTAS INSTRUCCIONES. POR LO TANTO, DEBEN MANTENERSE EN UN LUGAR SEGURO. EL FABRICANTE NO SE HACE RESPONSABLE DE NINGÚN DAÑO MATERIAL O FÍSICO PROVOCADO POR EL MAL USO DEL DISPOSITIVO. EN CASO DE DUDAS, CONSULTAR A UN TÉCNICO.

INSTALACIÓN
Para instalar el dispositivo y cada vez que se trabaje sobre el mismo, asegurarse de que no haya suministro eléctrico. Tener cuidado de no dañar el cable de alimentación. Si se dañara, deberá ser reemplazado únicamente por personal autorizado y calificado, utilizando repuestos originales. No usar el dispositivo si está dañado. Si luego de leer las instrucciones todavía existieran dudas, contactar al revendedor antes de ensamblar el dispositivo.

LIMPIEZA DEL DISPOSITIVO
Para limpiar el dispositivo, desconectarlo y utilizar un paño de limpieza húmedo. Conectar nuevamente cuando el dispositivo esté seco.

CAMBIO DE BOMBILLAS
Usar únicamente el tipo de bombilla exhibida y nunca exceder el máximo de potencia establecida.