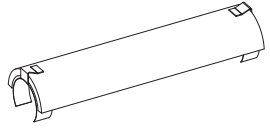
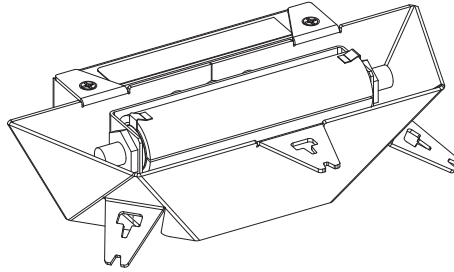
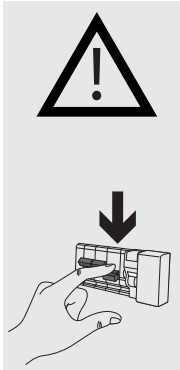


D66R/04

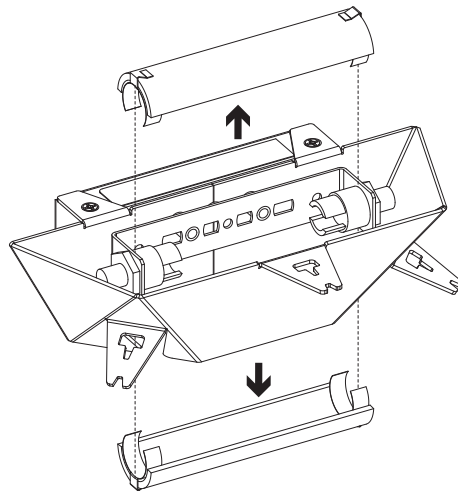


x2

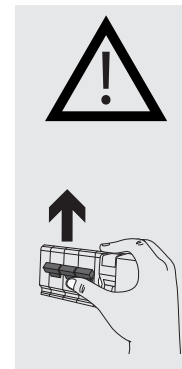
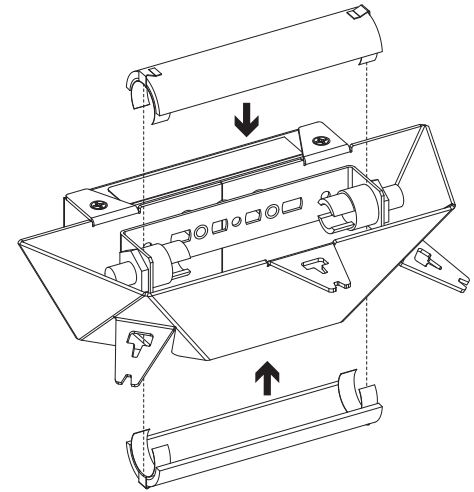
1



2



3




**ATTENZIONE**

L'intervento sul prodotto deve essere eseguito esclusivamente da personale qualificato e autorizzato da **Luceplan Spa**.

Prima di procedere a qualsiasi operazione accertarsi che la lampada sia scollegata dalla rete elettrica. Non utilizzare il presente articolo se danneggiato.

Verificare la compatibilità dell'apparecchio con il presente ricambio, accertarsi che le istruzioni scaricate siano relative alla tipologia e revisione di prodotto su cui si sta intervenendo.

Seguire scrupolosamente le istruzioni specifiche utilizzando esclusivamente ricambi originali.

Se dopo aver letto le istruzioni rimangono dei dubbi non intervenire sull'apparecchio e contattare il costruttore.

Dopo l'intervento e prima di riutilizzare l'apparecchio effettuare le verifiche di sicurezza necessarie.

**Luceplan Spa** declina ogni responsabilità per qualsiasi danno provocato da un intervento non corretto o dall'uso improprio del presente articolo.

Per la rottamazione dei componenti sostituiti seguire le direttive locali in materia di smaltimento.


**WARNING**

The intervention on the product shall be performed only by qualified personnel, authorized by **Luceplan Spa**.

Before performing any operation, make sure that the lamp is not connected to the power supply network. Do not use this item, if damaged.

Check the compatibility of the equipment with this spare, make sure that downloaded instructions refer to the correct type and revision of the product under repair.

Follow carefully the specific instructions, using only original spares.

In case of doubts after having read the instructions, do not intervene on the equipment and contact the manufacturer.

After intervention and before reusing the equipment, perform the necessary safety checks.

**Luceplan Spa** declines any responsibility for any damage caused by incorrect intervention or improper use of this item.

When disposing of the replaced components, follow the local applicable regulations.


**ATTENTION**

Seul le personnel qualifié et autorisé par **Luceplan Spa** peut intervenir sur le produit.

Avant de procéder à n'importe quelle opération, s'assurer que la lampe est débranchée du réseau électrique.

Ne pas utiliser cet article s'il est endommagé.

Vérifier la compatibilité de l'appareil avec cette pièce de rechange, et s'assurer que les instructions téléchargées correspondent avec le type et la version du produit faisant l'objet de l'intervention.

Suivre scrupuleusement les instructions spécifiques en utilisant exclusivement des pièces de rechange originales.

En cas de doutes après la lecture des instructions, ne pas intervenir sur l'appareil et contacter le fabricant.

Après l'intervention, effectuer les contrôles de sécurité nécessaires avant de réutiliser l'appareil.

**Luceplan Spa** décline toute responsabilité pour tout dommage provoqué par une intervention incorrecte ou une utilisation improprie de cet article.

Pour la destruction des composants remplacés, suivre les directives locales en matière


**ACHTUNG**

Der Eingriff auf das Produkt darf ausschließlich von qualifiziertem und von **Luceplan Spa** genehmigtem Personal durchgeführt werden.

Bevor man jeglichen Vorgang unternimmt sich vergewissern, dass der Lampenanschluss vom Stromnetz getrennt ist.

Die Kompatibilität des Gerätes mit vorliegendem Wechselteil überprüfen und sicherstellen, dass die herunter geladenen Anleitungen dem Produkttyp und -Revision entsprechen, auf dem man eingreift. Den Anleitungen genau folgen und ausschließlich Originalwechselteile verwenden.

Falls nach dem Lesen der Anleitungen noch Zweifel bestehen sollten, nicht auf das Gerät eingreifen und zum Hersteller Kontakt aufnehmen.

Nach dem Eingriff und vor der Verwendung des Gerätes die notwendigen Sicherheitsüberprüfungen durchführen.

**Luceplan Spa** lehnt jede Verantwortung für jegliche Schäden welche durch falschen Eingriff oder missbräuchliche Verwendung dieses Produktes verursacht wurden.

Zur Verschrottung der ausgewechselten Teile sich an den örtlichen Regelungen bzgl. Entsorgung halten.